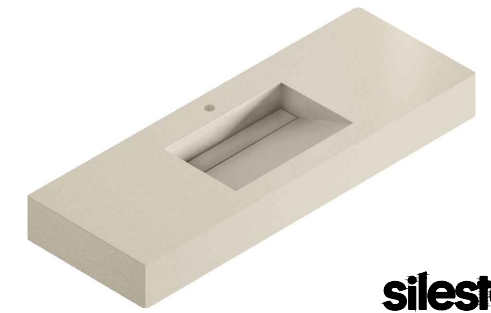
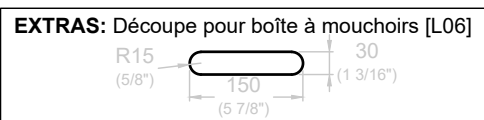
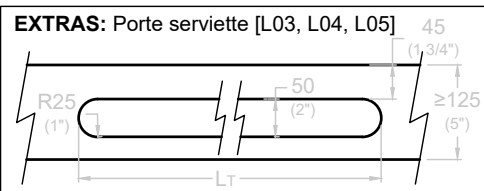
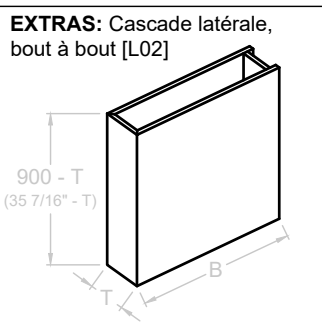
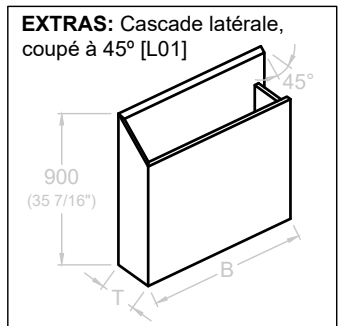
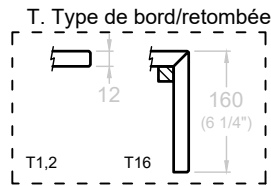
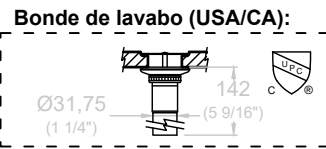
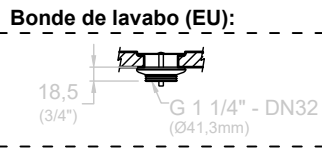
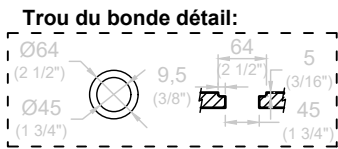
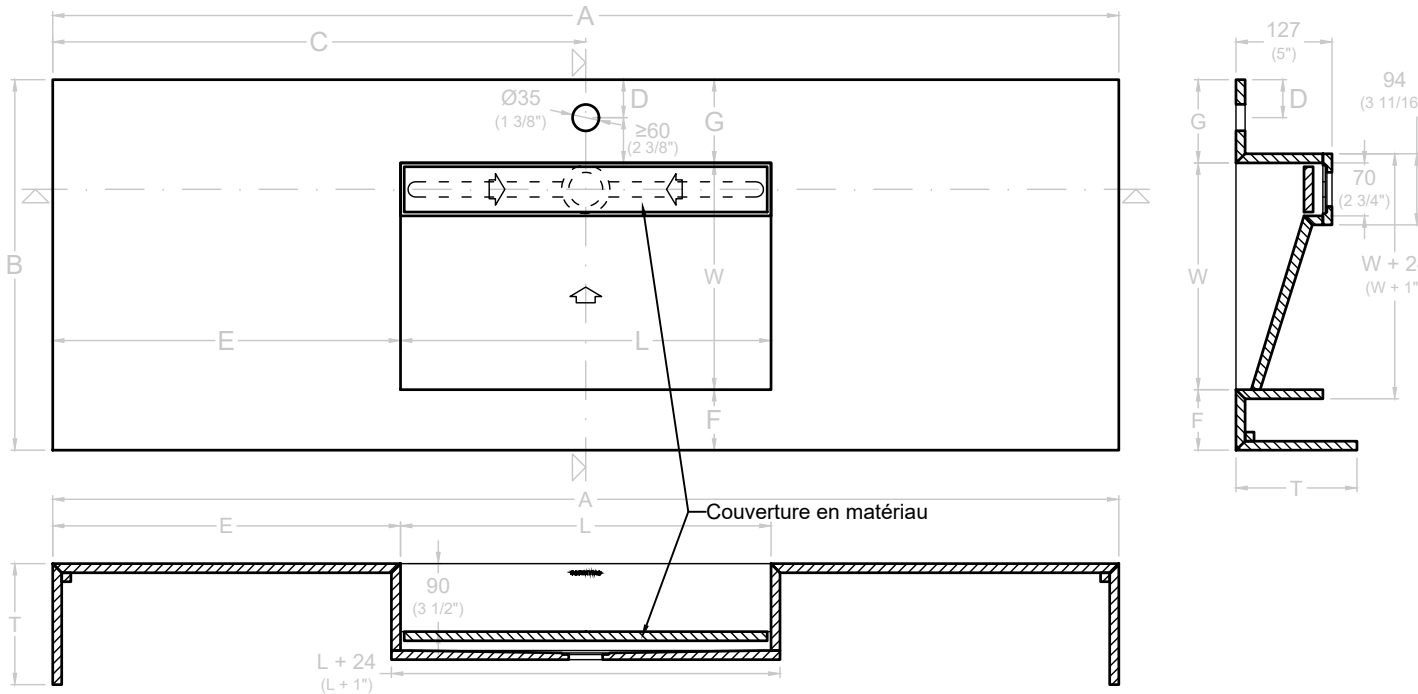


COSENTINO

Simplicity 1 Vasque



silestone®



NOTES:
Des **renforcements** sont nécessaires au moins pour la retombée à 45°. Pour commandes de +20 unités, il est possible d'avoir un devis pour des vasques de dimension spéciales.

Accessoires inclus:
- Bonde pour lavabo.
- Ventouse pour soulever la couverture en matériau.
- Équerres de support, pour installation murale (avec retombée à 45°).

Cosentino Center

Quantité (unités)

Couleur et finition (colorist)

Dimension de la vasque (LxW)

XS: 45x27cm (17 11/16"x10 5/8") S: 49x30cm (19 2/8"x11 13/16") M: 90x30cm (35 7/16"x11 13/16") L: 120x30cm (47 1/4"x11 13/16")

T. Sélectionnez le type de bord/retombée

T1,2 T16

Retombée standard: face avant + les 2 côtés. Marquez sur le dessin si une n'est pas nécessaire.

A. min. 550mm (21 5/8")*, max. 3200mm (126")
*avec retombée, min. 690mm (27 3/16")

B. min. 370mm (14 9/16")**, max. 600mm (24")
**avec trou de robinet, min. 430mm (16 15/16")

Trou de robinet Ø35mm (1 3/8")

Oui: Indiquez dimensions C. et D.

Oui Non

C. min. 50mm (2")

D. min. 50mm (2")

E. Bord droit: min. 50mm (2")
Retombée: min. 120mm (4 3/4")

F. Standard 80mm (3 1/8"), min. 50mm (2")

G. Sans robinet: min. 50mm (2")
Avec robinet: min. 110mm (4 5/16") (considérer D.)

EXTRAS:

• Cascade latérale. Seulement avec retombée. Oui Non
Oui: Indiquez le type de joint et le bord. Largeur = hauteur de la retombée (si autre, préciser)

Coupé à 45° [L01] Bout à bout [L02]

Côte gauche Côte droit Deux côtés

• Porte serviette (L_T). Retombée T≥12,5. F≥90mm (3 1/2"). Oui Non
Oui: Indiquez la taille (L_T) et la position sur le dessin. Standard centré sur la vasque.

40x5cm [L03] 60x5cm [L04] 80x5cm [L05]
(15 3/4 x 2") (23 5/8 x 2") (31 1/2 x 2")

• Découpe pour boîte à mouchoirs [L06]. Oui Non

Reset

REV.: 02 01/2025